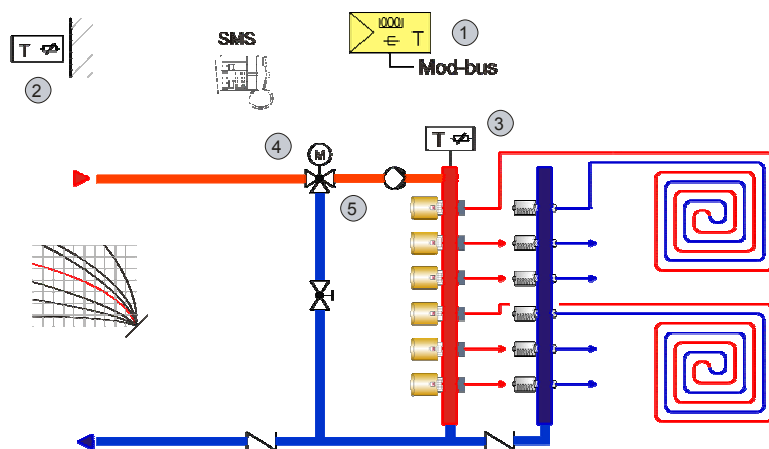


# Регулирование подачи воды в зависимости от наружной температуры EQJW125

Контроль ограничения температуры



**МУЗЕИ • ШКОЛЫ • СПОРТИВНЫЕ ЦЕНТРЫ • БОЛЬНИЦЫ • УЧРЕЖДЕНИЯ**

**Описание**

- Отопление пола в зависимости от характеристик.
- Управление насосом и клапаном с ограничением температуры подающей.
- Защита клапана и насоса от заклинивания или замерзания.
- Временные программы с нормальной/сокращённой/противозамерзания/легионел/отпускной функциями.
- Функция сушки пола по EN1264 часть 4.
- Мануальный контроль клапана и насоса.
- Показ всех значений датчиков и параметров настройки.
- Стандартная Modbus коммуникация и посылка SMS через опциональные принадлежности.
- Пре-конфигурация контроллера. Одна нажимно-вращательная кнопка для управления всеми значениями установки.
- Предостережение от ошибок с диаграммами всех элементов интегрировано и документировано.

**Список комплектующих**

- (1) Один контроллер отопления EQJW125F001. Питание 230 V~
- (2) Один датчик наружной температуры EGT301F101
- (3) Один датчик температуры подающей с защитной латунной гильзой длиной 120 мм EGT346F101/0364439120
- (4) Один 3-х поз. привод AVM105F120. Питание 230 V~
- (5) Один 3-х ход. Муфтовый клапан Ду25, Kvs = 10 m³/h BUN025F300\*

**Опционально**

- (A) Один датчик комнатной температуры EGT330F101
- (B) Один датчик комнатной температуры EGT333F101 с возможностью корректирования
- (C) Дистанционное управление EGS52/15F001

\* Для других размеров клапанов, просьба нас контактировать.

**KIT SRC-2505**

